

# 見積参考資料

## 工事名 R 8 阿土 山口鉦打線 阿南・福井 路側整備工事

### ◇経費情報◇

工種区分	道路改良工事
単価地区	阿南 1
単価使用年月	令和 8年 6月
施工地域・工事場所	一般交通影響有り (2) - 2
前金支出割合	補正を行わない
契約保証	金銭的保証
現場環境改善費	計上しない
週休 2 日確保工事に係る経費補正	週休 2 日 (月単位)

### 注意

「見積参考資料」は入札参加者の迅速で適正な工事費の見積りのための一資料であり、請負契約を拘束するものではない。

# 設計内訳書 (本01)

工事名	R 8 阿土 山口鉦打線 阿南・福井 路側整備工事				事業区分 工事区分	道路新設・改築 道路改良	
工事区分・工種・種別・細別	規格	単位	数量	単価	金額	数量・金額増減	摘要
道路改良		式	1				
道路土工		式	1				
路体盛土工		式	1				
路体(築堤)盛土	施工幅員:2.5m未満	m3	5				単 1号
法面整形工		式	1				
法面整形(切土部)	現場制約:無し,土質:埴質土、砂及び砂質土、粘性土	m2	100				単 2号
法面整形(切土部)	現場制約:有り,土質:埴質土、砂及び砂質土、粘性土	m2	20				単 3号
法面整形(盛土部)	法面締固め:無し,現場制約:無し	m2	20				単 4号
残土処理工		式	1				
土砂等運搬	土質:土砂(岩塊・玉石混り土含む)	m3	160				単 5号
残土等処分		m3	160				単 6号
擁壁工 もたれ式擁壁		式	1				
作業土工		式	1				

# 設計内訳書 (本01)

工事名	R 8 阿土 山口鉦打線 阿南・福井 路側整備工事				事業区分 工事区分	道路新設・改築 道路改良	
工事区分・工種・種別・細別	規格	単位	数量	単価	金額	数量・金額増減	摘要
床掘り	土質:土砂	m3	140				単 7号
埋戻し	土質区分:土砂,土質:良質土	m3	10				単 8号
基面整正		m2	20				単 9号
場所打擁壁工		式	1				
基礎材	基礎材規格:再生クラッシュ40~0,敷厚:0.2m	m2	19				単 10号
コンクリート	擁壁の種類:重力式・もたれ式擁壁,擁壁の平均高さ:3.4m,コンクリート規格:18-8-40(高炉),養生費:一般養生,コンクリート夜間割増:無し	m3	59				単 11号
型枠	型枠の種類:一般型枠	m2	110				単 12号
裏石積		m2	91				単 13号
足場	安全ネット:無し	掛m2	90				単 14号
目地板	目地板の種類:瀝青質目地板t=10	m2	6				単 15号
水抜パイプ	管径・管種類:VP65,フィルター:有り	m	34				単 16号
吸出し防止材	材質:長繊維ホリエステル系不織布,種類:不織布,厚さ:3mm	m2	3				単 17号 0.3×0.3×37
石積工		式	1				

# 設計内訳書 (本01)

工事名	R 8 阿土 山口鉦打線 阿南・福井 路側整備工事				事業区分 工事区分	道路新設・改築 道路改良	
工事区分・工種・種別・細別	規格	単位	数量	単価	金額	数量・金額増減	摘要
練石積		m2	6				単 18号
排水構造物工		式	1				
作業土工		式	1				
床掘り	土質:土砂	m3	30				単 19号
埋戻し	土質区分:土砂,土質:良質土	m3	20				単 20号
場所打水路工		式	1				
U型水路		m	1				単 21号
管渠工		式	1				
鉄筋コンクリート台付管	管規格:1種	m	5				単 22号
半円形コレクターリユーム		m	2				単 23号
集水柵・マンホール工		式	1				
現場打ち集水柵 1号集水柵	集水柵・街渠柵種類:現場打材,コンクリート規格:24-8-25(20)(高炉),法面作業補正:無し	箇所	1				単 24号
鉄筋 SD345 D13		t	0.05				単 25号

# 設計内訳書 (本01)

工事名	R 8 阿土 山口鉦打線 阿南・福井 路側整備工事				事業区分 工事区分	道路新設・改築 道路改良	
工事区分・工種・種別・細別	規格	単位	数量	単価	金額	数量・金額増減	摘要
鉄筋 SD345 D16		t	0.15				単 26号
均しコンクリート		式	1				内 1号
鋼製蓋		式	1				内 2号
現場打ち集水桝 2号集水桝	集水桝・街渠桝種類:現場打材,コンクリート規格:18-8-40(高炉),法面作業補正:無し	箇所	1				単 27号
差筋 D13		式	1				内 3号
山腹水路工		式	1				
作業土工		式	1				
床掘り	土質:土砂	m3	10				単 28号
山腹集水路・排水路工		式	1				
山腹コンクリートフレーム	管規格:300×375,表面コンクリート規格:18-8-40(高炉)	m	22				単 29号
石積工		式	1				
練石積		m2	13				単 30号
現場打水路工		式	1				

# 設計内訳書 (本01)

工事名	R 8 阿土 山口鉦打線 阿南・福井 路側整備工事				事業区分 工事区分	道路新設・改築 道路改良	
工事区分・工種・種別・細別	規格	単位	数量	単価	金額	数量・金額増減	摘要
1号素掘り水路		式	1				内 4号
2号素掘り水路		式	1				内 5号
土留壁		箇所	1				単 31号
流路付属物設置工		式	1				
階段工		式	1				
現場打階段	コンクリート規格:18-8-40(高炉), 砕石規格:再生クラッシュ ン40~0	式	1				内 6号
平張工		式	1				
平張コンクリート		m2	22				単 32号
構造物撤去工		式	1				
構造物取壊し工		式	1				
石積取壊し		m2	5				単 33号
舗装版切断	舗装版種別:アスファルト舗装版, アスファルト舗装版厚:15cm 以下	m	29				単 34号
舗装版破碎	舗装版種別:アスファルト舗装版, 舗装版厚:5cm	m2	31				単 35号

# 設計内訳書 (本01)

工事名	R 8 阿土 山口鉦打線 阿南・福井 路側整備工事				事業区分 工事区分	道路新設・改築 道路改良	
工事区分・工種・種別・細別	規格	単位	数量	単価	金額	数量・金額増減	摘要
運搬処理工		式	1				
殻運搬	殻種別:アスファルト殻	m3	2				単 36号
殻処分	殻種別:アスファルト殻	m3	2				単 37号
舗装工		式	1				
舗装準備工		式	1				
不陸整正	補足材:無し	m2	27				単 38号
アスファルト舗装工		式	1				
下層路盤(歩道部)	路盤材種類:再生クラッシュラン RC-40, 仕上り厚:100mm	m2	27				単 39号
上層路盤(歩道部)	路盤材種類:再生粒度調整砕石 RM-30, 仕上り厚:100mm	m2	27				単 40号
表層(車道・路肩部)	材料種類:各種(2.30以上2.40t/m3未満), 材料規格:再生密粒度アスコン(13), 舗装厚:50mm, 平均幅員:1.4m未満(1層当り平均仕上り厚50mm以下)	m2	27				単 41号
仮設工		式	1				
交通管理工		式	1				
交通誘導警備員		人日	40				単 42号

# 設計内訳書 (本01)

工事名	R 8 阿土 山口鉦打線 阿南・福井 路側整備工事				事業区分 工事区分	道路新設・改築 道路改良	
工事区分・工種・種別・細別	規格	単位	数量	単価	金額	数量・金額増減	摘要
直接工事費		式	1				
共通仮設		式	1				
共通仮設費		式	1				
技術管理費		式	1				
土質等試験費		式	1				内 7号
共通仮設費 (率計上)		式	1				
純工事費		式	1				
現場管理費		式	1				
工事原価		式	1				
一般管理費等		式	1				
工事価格		式	1				
消費税額及び地方消費税額		式	1				
工事費計		式	1				

# 一式当り内訳書

単価使用年月	2026.06
歩掛適用年月	2026.06
労務調整係数	1.000-00000 0.0 0

内 1号	均しコンクリート							
名称・規格	条件	単位	数量	単価	金額	数量・金額増減	摘要	
コンクリート	無筋・鉄筋構造物, 人力打設, 18-8-40 (高炉), 一般養生, 無し, 全ての費用	m3	0.35					
型枠	一般型枠, 均しコンクリート	m2	0.8					
合計								

# 一式当り内訳書

単価使用年月	2026.06
歩掛適用年月	2026.06
労務調整係数	1.000-00000 0.0 0

内 2号	鋼製蓋							
名称・規格	条件	単位	数量	単価	金額	数量・金額増減	摘要	
蓋版		枚	1				単 50号	
合計								

# 一式当り内訳書

単価使用年月	2026.06
歩掛適用年月	2026.06
労務調整係数	1.000-00000 0.0 0

内 3号	差筋 D13						
名称・規格	条件	単位	数量	単価	金額	数量・金額増減	摘要
コンクリート削孔(電動ハンマドリル)	30mm以上200mm未満	孔	12				
鉄筋工 加工・組立	加工・組立, 差筋および杭頭処理, SD345 D13, 標準	t	0.01				単 51号
合計							

# 一式当り内訳書

単価使用年月	2026.06
歩掛適用年月	2026.06
労務調整係数	1.000-00000 0.0 0

内 4号	1号素掘り水路						
名称・規格	条件	単位	数量	単価	金額	数量・金額増減	摘要
床掘り	土砂, 現場制約あり	m3	2				
合計							

# 一式当り内訳書

単価使用年月	2026.06
歩掛適用年月	2026.06
労務調整係数	1.000-00000 0.0 0

内 5号	2号素掘り水路						
名称・規格	条件	単位	数量	単価	金額	数量・金額増減	摘要
床掘り	土砂, 現場制約あり	m3	1				
コンクリート	小型構造物, バックホ(クレーン機能付)打設, 18-8-40(高炉), 一般養生, 全ての費用	m3	0.4				
型枠	一般型枠, 小型構造物	m2	1				
合計							

# 一式当り内訳書

単価使用年月	2026.06
歩掛適用年月	2026.06
労務調整係数	1.000-00000 0.0 0

内 6号	現場打階段		コンクリート規格:18-8-40(高炉), 砕石規格:再生クラッシュ40~0				
名称・規格	条件	単位	数量	単価	金額	数量・金額増減	摘要
基礎砕石	17.5cmを超え20.0cm以下, 再生クラッシュ 40~0, 全ての費用	m2	7				
コンクリート	小型構造物, バックホ(クレーン機能付)打設, 18-8-40(高炉), 一般養生, 全ての費用	m3	1.3				
型枠	一般型枠, 小型構造物	m2	5				
合計							

# 一式当り内訳書

単価使用年月	2026.06
歩掛適用年月	2026.06
労務調整係数	1.000-00000 0.0 0

内 7号	土質等試験費							
名称・規格	条件	単位	数量	単価	金額	数量・金額増減	摘要	
土質等試験費(一式入力)		式	1				単 56号	
合計								

# 1次単価表

単価使用年月	2026.06
歩掛適用年月	2026.06
労務調整係数	1.000-00000 0.0 0

単 1号	路体(築堤)盛土	施工幅員:2.5m未満	単位	m3	単位数量	1	単価	
名称・規格		条件	単位	数量	単価	金額	摘要	
路体(築堤)盛土		2.5m未満	m3	1				
合計								
単価							円/m3	

# 1次単価表

単価使用年月	2026.06
歩掛適用年月	2026.06
労務調整係数	1.000-00000 0.0 0

単 2号	法面整形(切土部)	現場制約:無し,土質:ㄨ質土、砂及び砂質土、粘性土	単位	m2	単位数量	1	単価	
名称・規格		条件	単位	数量	単価	金額	摘要	
法面整形		切土部,無し,ㄨ質土、砂及び砂質土、粘性土,全ての費用	m2	1				
合計								
単価							円/m2	

# 1次単価表

単価使用年月	2026.06
歩掛適用年月	2026.06
労務調整係数	1.000-00000 0.0 0

単 3号	法面整形(切土部)	現場制約:有り,土質:埴質土、砂及び砂質土、粘性土	単位	m2	単位数量	1	単価	
名称・規格		条件	単位	数量	単価	金額	摘要	
法面整形		切土部,有り,埴質土、砂及び砂質土、粘性土	m2	1				
合計								
単価							円/m2	

# 1次単価表

単価使用年月	2026.06
歩掛適用年月	2026.06
労務調整係数	1.000-00000 0.0 0

単 4号	法面整形(盛土部)	法面締固め:無し,現場制約:無し	単位	m2	単位数量	1	単価	
名称・規格		条件	単位	数量	単価	金額	摘要	
法面整形		盛土部,無し,無し,埴質土、砂及び砂質土、粘性土,全ての費用	m2	1				
合計								
単価							円/m2	

# 1次単価表

単価使用年月	2026.06
歩掛適用年月	2026.06
労務調整係数	1.000-00000 0.0 0

単 5号	土砂等運搬	土質:土砂(岩塊・玉石混り土含む)	単位	m3	単位数量	1	単価	
名称・規格		条件	単位	数量	単価	金額	摘要	
土砂等運搬		標準,バックホ山積0.45m3(平積0.35m3),土砂(岩塊・玉石混り土含む),無し,13.5km以下	m3	1				
合計								
単価							円/m3	

# 1次単価表

単価使用年月	2026.06
歩掛適用年月	2026.06
労務調整係数	1.000-00000 0.0 0

単 6号	残土等処分		単位	m3	単位数量	1	単価	
名称・規格		条件	単位	数量	単価	金額	摘要	
残土等処分			m3	1				
合計								
単価							円/m3	

# 1次単価表

単価使用年月	2026.06
歩掛適用年月	2026.06
労務調整係数	1.000-00000 0.0 0

単 7号	床掘り	土質:土砂	単位	m3	単位数量	1	単価	
名称・規格		条件	単位	数量	単価	金額	摘要	
床掘り		土砂, 平均施工幅1m以上2m未満, 無し, 無し	m3	1				
合計								
単価							円/m3	

# 1次単価表

単価使用年月	2026.06
歩掛適用年月	2026.06
労務調整係数	1.000-00000 0.0 0

単 8号	埋戻し	土質区分:土砂, 土質:良質土	単位	m3	単位数量	1	単価	
名称・規格		条件	単位	数量	単価	金額	摘要	
埋戻し		上記以外(小規模), 土砂, 全ての費用	m3	1				
合計								
単価							円/m3	

# 1次単価表

単価使用年月	2026.06
歩掛適用年月	2026.06
労務調整係数	1.000-00000 0.0 0

単 9号	基面整正		単位	m2	単位数量	1	単価	
名称・規格		条件	単位	数量	単価	金額	摘要	
基面整正			m2	1				
合計								
単価							円/m2	

# 1次単価表

単価使用年月	2026.06
歩掛適用年月	2026.06
労務調整係数	1.000-00000 0.0 0

単 10号	基礎材	基礎材規格:再生クワッシュラン40~0, 敷厚:0.2m	単位	m2	単位数量	1	単価	
名称・規格		条件	単位	数量	単価	金額	摘要	
基礎碎石		17.5cmを超え20.0cm以下, 再生クワッシュラン 40~0, 全ての費用	m2	1				
合計								
単価							円/m2	

# 1次単価表

単価使用年月	2026.06
歩掛適用年月	2026.06
労務調整係数	1.000-00000 0.0 0

単 11号	コンクリート	擁壁の種類:重力式・もたれ式擁壁, 擁壁の平均高さ:3.4m,コンクリート規格:1 8-8-40(高炉),養生費:一般養生,コン	単位	m3	単位数量	1	単価	
名称・規格		条件	単位	数量	単価	金額	摘要	
コンクリート(場所打擁壁)		18-8-40(高炉),一般養生,延長無し	m3	1				
合計								
単価							円/m3	

# 1次単価表

単価使用年月	2026.06
歩掛適用年月	2026.06
労務調整係数	1.000-00000 0.0 0

単 12号	型枠	型枠の種類:一般型枠	単位	m2	単位数量	1	単価	
名称・規格		条件	単位	数量	単価	金額	摘要	
型枠		一般型枠,鉄筋・無筋構造物	m2	1				
合計								
単価							円/m2	

# 1 次単価表

単価使用年月	2026.06
歩掛適用年月	2026.06
労務調整係数	1.000-00000 0.0 0

単 13号	裏石積		単位	m2	単位数量	1	単価	
名称・規格		条件	単位	数量	単価	金額	摘要	
拾石積(裏石積)		厚さ20cm, 18- 8-40 高炉, 割栗石150-200mm	m2	1			単 43号	
合計								
単価							円/m2	

# 1 次単価表

単価使用年月	2026.06
歩掛適用年月	2026.06
労務調整係数	1.000-00000 0.0 0

単 14号	足場	安全柵:無し	単位	掛m2	単位数量	1	単価	
名称・規格		条件	単位	数量	単価	金額	摘要	
足場工		単管傾斜足場, 不要, 標準(1.0)	掛m2	1			単 44号	
合計								
単価							円/掛m2	

# 1次単価表

単価使用年月	2026.06
歩掛適用年月	2026.06
労務調整係数	1.000-00000 0.0 0

単 15号	目地板	目地板の種類:瀝青質目地板t=10	単位	m2	単位数量	1	単価	
名称・規格		条件	単位	数量	単価	金額	摘要	
目地板		30m2未満,瀝青質目地板t=10	m2	1				
合計								
単価							円/m2	

# 1次単価表

単価使用年月	2026.06
歩掛適用年月	2026.06
労務調整係数	1.000-00000 0.0 0

単 16号	水抜パイプ	管径・管種類:VP65,フィルター:有り	単位	m	単位数量	1	単価	
名称・規格		条件	単位	数量	単価	金額	摘要	
材料費(m)			m	1			単 45号	
合計								
単価							円/m	

# 1次単価表

単価使用年月	2026.06
歩掛適用年月	2026.06
労務調整係数	1.000-00000 0.0 0

単 17号	吸出し防止材	材質:長繊維ポリエステル系不織布,種類: 不織布,厚さ:3mm	単位	m2	単位数量	1	単価	
名称・規格		条件	単位	数量	単価	金額	摘要	
吸出し防止材設置			m2	1				
合計								
単価							円/m2	

# 1次単価表

単価使用年月	2026.06
歩掛適用年月	2026.06
労務調整係数	1.000-00000 0.0 0

単 18号	練石積		単位	m2	単位数量	1	単価	
名称・規格		条件	単位	数量	単価	金額	摘要	
拾石積(裏石積)		厚さ20cm, 18- 8-40 高炉, 割栗石150 -200mm	m2	1			単 43号	
合計								
単価							円/m2	

# 1次単価表

単価使用年月	2026.06
歩掛適用年月	2026.06
労務調整係数	1.000-00000 0.0 0

単 19号	床掘り	土質:土砂	単位	m3	単位数量	1	単価	
名称・規格		条件	単位	数量	単価	金額	摘要	
床掘り		土砂, 上記以外(小規模), 全ての費用	m3	1				
合計								
単価							円/m3	

# 1次単価表

単価使用年月	2026.06
歩掛適用年月	2026.06
労務調整係数	1.000-00000 0.0 0

単 20号	埋戻し	土質区分:土砂, 土質:良質土	単位	m3	単位数量	1	単価	
名称・規格		条件	単位	数量	単価	金額	摘要	
埋戻し		上記以外(小規模), 土砂, 全ての費用	m3	1				
合計								
単価							円/m3	

# 1次単価表

単価使用年月	2026.06
歩掛適用年月	2026.06
労務調整係数	1.000-00000 0.0 0

単 21号	U型水路		単位	m	単位数量	10	単価	
名称・規格		条件	単位	数量	単価	金額	摘要	
コンクリート		小型構造物, 人力打設, 18-8-40(高炉), 一般養生, 無し, 全ての費用	m3	4				
型枠		一般型枠, 小型構造物	m2	28				
基礎砕石		12.5cmを超え17.5cm以下, 再生クラッシュ 40~0, 全ての費用	m2	11				
合計								
単価							円/m	

# 1次単価表

単価使用年月	2026.06
歩掛適用年月	2026.06
労務調整係数	1.000-00000 0.0 0

単 22号	鉄筋コンクリート台付管	管規格:1種	単位	m	単位数量	1	単価	
名称・規格		条件	単位	数量	単価	金額	摘要	
	鉄筋コンクリート台付管	据付, 1000mm, 2m/個, 標準, 全ての費用	m	1				
	合計							
	単価						円/m	

# 1次単価表

単価使用年月	2026.06
歩掛適用年月	2026.06
労務調整係数	1.000-00000 0.0 0

単 23号	半円形コンクリートフレーム		単位	m	単位数量	2	単価	
名称・規格		条件	単位	数量	単価	金額	摘要	
材料費(m)			m	2			単 46号	
コンクリート削孔(電動ハンマドリル)	30mm以上200mm未満		孔	10				
材料費(本)			本	10			単 47号	
合計								
単価							円/m	

# 1次単価表

単価使用年月	2026.06
歩掛適用年月	2026.06
労務調整係数	1.000-00000 0.0 0

単 24号	現場打ち集水桝 1号集水桝	集水桝・街渠桝種類:現場打材,コンクリート 規格:24-8-25(20)(高炉),法面作業 補正:無し	単位	箇所	単位数量	1	単価	
名称・規格		条件	単位	数量	単価	金額	摘要	
現場打ち集水桝・街渠桝(本体)		24-8-25(20)(高炉),2.35m3を超え2.48m3以下,人力打設,一般養生・特殊養生(練炭)	箇所	1				
合計								
単価								円/箇所

# 1次単価表

単価使用年月	2026.06
歩掛適用年月	2026.06
労務調整係数	1.000-00000 0.0 0

単 25号	鉄筋 SD345 D13		単位	t	単位数量	1	単価	
名称・規格		条件	単位	数量	単価	金額	摘要	
鉄筋工 加工・組立		加工・組立,一般構造物,SD345 D13, 標準	t	1				単 48号
合計								
単価								円/t

# 1次単価表

単価使用年月	2026.06
歩掛適用年月	2026.06
労務調整係数	1.000-00000 0.0 0

単 26号	鉄筋 SD345 D16		単位	t	単位数量	1	単価	
名称・規格		条件	単位	数量	単価	金額	摘要	
鉄筋工 加工・組立		加工・組立, 一般構造物, SD345 D16~D25, 標準	t	1			単 49号	
合計								
単価							円/t	

# 1次単価表

単価使用年月	2026.06
歩掛適用年月	2026.06
労務調整係数	1.000-00000 0.0 0

単 27号	現場打ち集水桝 2号集水桝	集水桝・街渠桝種類:現場打材,コンクリート 規格:18-8-40(高炉),法面作業補正: 無し	単位	箇所	単位数量	1	単価	
名称・規格		条件	単位	数量	単価	金額	摘要	
現場打ち集水桝・街渠桝(本体)		18-8-40(高炉), 0.92m3を超え0.97m3以下, 人力打設, 一般養生・特殊養生(練炭)	箇所	1				
合計								
単価							円/箇所	

# 1次単価表

単価使用年月	2026.06
歩掛適用年月	2026.06
労務調整係数	1.000-00000 0.0 0

単 28号	床掘り	土質:土砂	単位	m3	単位数量	1	単価	
名称・規格		条件	単位	数量	単価	金額	摘要	
床掘り		土砂, 上記以外(小規模), 全ての費用	m3	1				
合計								
単価							円/m3	

# 1次単価表

単価使用年月	2026.06
歩掛適用年月	2026.06
労務調整係数	1.000-00000 0.0 0

単 29号	山腹コルゲートフォーム	管規格:300×375, 表面コンクリート規格:18-8-40(高炉)	単位	m	単位数量	1	単価	
名称・規格		条件	単位	数量	単価	金額	摘要	
山腹コルゲートフォーム据付		50m以下, 0.5m2以下, 標準	m	1			単 52号	
合計								
単価							円/m	

# 1次単価表

単価使用年月	2026.06
歩掛適用年月	2026.06
労務調整係数	1.000-00000 0.0 0

単 30号	練石積		単位	m2	単位数量	13	単価	
名称・規格		条件	単位	数量	単価	金額	摘要	
	拾石積(裏石積)	厚さ20cm, 18- 8-40 高炉, 割栗石150-200mm	m2	13			単 43号	
	水抜 <sup>ハ</sup> イ <sup>ヱ</sup> VP65		m	1			単 53号	
	吸出し防止材		m2	0.5			単 54号	
	合計							
	単価						円/m2	

# 1次単価表

単価使用年月	2026.06
歩掛適用年月	2026.06
労務調整係数	1.000-00000 0.0 0

単 31号	土留壁		単位	箇所	単位数量	1	単価	
名称・規格		条件		単位	数量	単価	金額	摘要
コンクリート		小型構造物,バックホウ(クレーン機能付)打設,18-8-40(高炉),一般養生,全ての費用		m3	0.3			
型枠		一般型枠,小型構造物		m2	3			
合計								
単価								円/箇所

# 1次単価表

単価使用年月	2026.06
歩掛適用年月	2026.06
労務調整係数	1.000-00000 0.0 0

単 32号	平張コンクリート		単位	m2	単位数量	10	単価	
名称・規格		条件		単位	数量	単価	金額	摘要
コンクリート		無筋・鉄筋構造物,バックホウ(クレーン機能付)打設,18-8-40(高炉),一般養生,全ての費用		m3	1			
基礎砕石		7.5cmを超え12.5cm以下,再生クラッシュヤン40~0,全ての費用		m2	1			
合計								
単価								円/m2

# 1次単価表

単価使用年月	2026.06
歩掛適用年月	2026.06
労務調整係数	1.000-00000 0.0 0

単 33号	石積取壊し		単位	m2	単位数量	10	単価	
名称・規格		条件		単位	数量	単価	金額	摘要
掘削		岩塊・玉石, 現場制約あり		m3	2			
合計								
単価								円/m2

# 1次単価表

単価使用年月	2026.06
歩掛適用年月	2026.06
労務調整係数	1.000-00000 0.0 0

単 34号	舗装版切断	舗装版種別:アスファルト舗装版,アスファルト舗装版厚:15cm以下	単位	m	単位数量	1	単価	
名称・規格		条件		単位	数量	単価	金額	摘要
舗装版切断		アスファルト舗装版, 15cm以下, 全ての費用		m	1			
合計								
単価								円/m

# 1次単価表

単価使用年月	2026.06
歩掛適用年月	2026.06
労務調整係数	1.000-00000 0.0 0

単 35号	舗装版破碎	舗装版種別:アスファルト舗装版, 舗装版厚:5cm	単位	m2	単位数量	1	単価	
名称・規格		条件	単位	数量	単価	金額	摘要	
舗装版破碎		アスファルト舗装版, 無し, 不要, 15cm以下, 有り, 全ての費用	m2	1				
合計								
単価							円/m2	

# 1次単価表

単価使用年月	2026.06
歩掛適用年月	2026.06
労務調整係数	1.000-00000 0.0 0

単 36号	殻運搬	殻種別:アスファルト殻	単位	m3	単位数量	1	単価	
名称・規格		条件	単位	数量	単価	金額	摘要	
殻運搬		舗装版破碎, 機械積込(小規模土工), 無し, 7.0km以下, 全ての費用	m3	1				
合計								
単価							円/m3	

# 1次単価表

単価使用年月	2026.06
歩掛適用年月	2026.06
労務調整係数	1.000-00000 0.0 0

単 37号	殻処分	殻種別:アスファルト殻	単位	m3	単位数量	1	単価	
名称・規格		条件	単位	数量	単価	金額	摘要	
処分費(m3)			m3	1			単 55号	
合計								
単価							円/m3	

# 1次単価表

単価使用年月	2026.06
歩掛適用年月	2026.06
労務調整係数	1.000-00000 0.0 0

単 38号	不陸整正	補足材:無し	単位	m2	単位数量	1	単価	
名称・規格		条件	単位	数量	単価	金額	摘要	
不陸整正		無し,全ての費用	m2	1				
合計								
単価							円/m2	

# 1次単価表

単価使用年月	2026.06
歩掛適用年月	2026.06
労務調整係数	1.000-00000 0.0 0

単 39号	下層路盤(歩道部)	路盤材種類:再生クラッシュラン RC-40, 仕上り厚:100mm	単位	m2	単位数量	1	単価	
名称・規格		条件	単位	数量	単価	金額	摘要	
下層路盤(歩道部)		100mm, 1層施工, 再生クラッシュラン RC-40, 全ての費用	m2	1				
合計								
単価							円/m2	

# 1次単価表

単価使用年月	2026.06
歩掛適用年月	2026.06
労務調整係数	1.000-00000 0.0 0

単 40号	上層路盤(歩道部)	路盤材種類:再生粒度調整砕石 RM-30, 仕上り厚:100mm	単位	m2	単位数量	1	単価	
名称・規格		条件	単位	数量	単価	金額	摘要	
上層路盤(歩道部)		100mm, 1層施工, 再生粒度調整砕石 RM-30, 全ての費用	m2	1				
合計								
単価							円/m2	

# 1次単価表

単価使用年月	2026.06
歩掛適用年月	2026.06
労務調整係数	1.000-00000 0.0 0

単 41号	表層(車道・路肩部)	材料種類:各種(2.30以上2.40t/m3未満),材料規格:再生密粒度アスコン(13),舗装厚:50mm,平均幅員:1.4m未満(1	単位	m2	単位数量	1	単価	
名称・規格		条件	単位	数量	単価	金額	摘要	
表層(車道・路肩部)		1.4m未満(仕上厚50mm以下),50mm,各種(2.30以上2.40t/m3未満),プライムコート PK-3,全ての費用	m2	1				
合計								
単価							円/m2	

# 1次単価表

単価使用年月	2026.06
歩掛適用年月	2026.06
労務調整係数	1.000-00000 0.0 0

単 42号	交通誘導警備員		単位	人日	単位数量	1	単価	
名称・規格		条件	単位	数量	単価	金額	摘要	
交通誘導警備員B			人	1				
合計								
単価							円/人日	



# 2次単価表

単価使用年月	2026.06
歩掛適用年月	2026.06
労務調整係数	1.000-00000 0.0 0

単 44号	足場工	単管傾斜足場, 不要, 標準(1.0)	単位	掛m2	単位数量	100	単価	
名称・規格		条件	単位	数量	単価	金額	摘要	
	土木一般世話役		人	1.5				
	とび工		人	4.5				
	普通作業員		人	2.7				
	ラフテレンクレーン[油圧伸縮シブ型] 25t吊		日	0.8				
	諸雑費(率+まるめ)		式	1				
	合計							
	単価							円/掛m2

## 2次単価表

単価使用年月	2026.06
歩掛適用年月	2026.06
労務調整係数	1.000-00000 0.0 0

単 45号	材料費(m)	条件	単位	m	単位数量	1	単価	
名称・規格		条件	単位	数量	単価	金額	摘要	
	材料費 VP65		m	1				
	合計							
	単価						円/m	

## 2次単価表

単価使用年月	2026.06
歩掛適用年月	2026.06
労務調整係数	1.000-00000 0.0 0

単 46号	材料費(m)	条件	単位	m	単位数量	1	単価	
名称・規格		条件	単位	数量	単価	金額	摘要	
	材料費 コルゲートパイプ D1200 半円形		m	1				
	合計							
	単価						円/m	

## 2次単価表

単価使用年月	2026.06
歩掛適用年月	2026.06
労務調整係数	1.000-00000 0.0 0

単 47号	材料費(本)	条件	単位	本	単位数量	金額	単価	摘要
名称・規格		条件	単位	数量	単価	金額	摘要	
	材料費 あと施工アンカー D10 L=70		本	1				
	合計							
	単価						円/本	

## 2次単価表

単価使用年月	2026.06
歩掛適用年月	2026.06
労務調整係数	1.000-00000 0.0 0

単 48号	鉄筋工 加工・組立	加工・組立, 一般構造物, SD345 D13, 標準	単位	t	単位数量	金額	単価	摘要
名称・規格		条件	単位	数量	単価	金額	摘要	
	鉄筋工 加工	SD345 D13, 標準	t	1				単 57号
	鉄筋工 組立	一般構造物, SD345 D13, 標準	t	1				単 58号
	合計							
	単価						円/t	

## 2次単価表

単価使用年月	2026.06
歩掛適用年月	2026.06
労務調整係数	1.000-00000 0.0 0

単 49号	鉄筋工 加工・組立	加工・組立, 一般構造物, SD345 D16~D25, 標準	単位	t	単位数量	1	単価	
名称・規格		条件	単位	数量	単価	金額	摘要	
	鉄筋工 加工	SD345 D16~D25, 標準	t	1				単 59号
	鉄筋工 組立	一般構造物, SD345 D16~D25, 標準	t	1				単 60号
	合計							
	単価							円/t

# 2次単価表

単価使用年月	2026.06
歩掛適用年月	2026.06
労務調整係数	1.000-00000 0.0 0

単 50号	蓋版		単位	枚	単位数量	100	単価	
名称・規格		条件	単位	数量	単価	金額	摘要	
	蓋版コンクリート・鋼製 昼間 170kg以下 制約無		枚	400				
	側溝蓋 鋼製クレーンク 2,000×900 4分割		枚	100				
	諸雑費(まるめ)		式	1				
	合計							
	単価							円/枚

## 2次単価表

単価使用年月	2026.06
歩掛適用年月	2026.06
労務調整係数	1.000-00000 0.0 0

単 51号	鉄筋工 加工・組立	加工・組立, 差筋および杭頭処理, SD345 D13, 標準	単位	t	単位数量	1	単価	
名称・規格		条件	単位	数量	単価	金額	摘要	
	鉄筋工 加工	SD345 D13, 標準	t	1				単 57号
	鉄筋工 組立	差筋および杭頭処理, SD345 D13	t	1				単 61号
	合計							
	単価							円/t

# 2次単価表

単価使用年月	2026.06
歩掛適用年月	2026.06
労務調整係数	1.000-00000 0.0 0

単 52号	山腹コルゲートフォーム据付	50m以下, 0.5m2以下, 標準	単位	m	単位数量	10	単価	
名称・規格		条件	単位	数量	単価	金額	摘要	
	土木一般世話役		人	0.412				
	特殊作業員		人	0.412				
	普通作業員		人	0.823				
	コルゲートフォーム 樹脂製角型U字溝 300×375		m	10				
	バックホ運転	標準	日	0.412				単 62号
	諸雑費(率+まるめ)		式	1				
	合計							
	単価							円/m

## 2次単価表

単価使用年月	2026.06
歩掛適用年月	2026.06
労務調整係数	1.000-00000 0.0 0

単 53号	水抜 <sup>ハ</sup> イ <sup>7</sup> VP65	条件	単位	m	単位数量	1	単価	
名称・規格		条件	単位	数量	単価	金額	摘要	
材料費 VP65			m	1				
合計								
単価							円/m	

## 2次単価表

単価使用年月	2026.06
歩掛適用年月	2026.06
労務調整係数	1.000-00000 0.0 0

単 54号	吸出し防止材	条件	単位	m2	単位数量	1	単価	
名称・規格		条件	単位	数量	単価	金額	摘要	
吸出し防止材設置			m2	1				
合計								
単価							円/m2	

## 2次単価表

単価使用年月	2026.06
歩掛適用年月	2026.06
労務調整係数	1.000-00000 0.0 0

単 55号	処分費(m3)	条件	単位	m3	単位数量	100	単価	
名称・規格		条件	単位	数量	単価	金額	摘要	
	処分費 処分費 (アスファルト塊)		m3	100				
	合計							
	単価						円/m3	

## 2次単価表

単価使用年月	2026.06
歩掛適用年月	2026.06
労務調整係数	1.000-00000 0.0 0

単 56号	土質等試験費(一式入力)	条件	単位	式	単位数量	1	単価	
名称・規格		条件	単位	数量	単価	金額	摘要	
	土質等試験費		式	1				
	合計							

# 3次単価表

単価使用年月	2026.06
歩掛適用年月	2026.06
労務調整係数	1.000-00000 0.0 0

単 57号	鉄筋工 加工	SD345 D13, 標準	単位	t	単位数量	1	単価	
名称・規格		条件	単位	数量	単価	金額	摘要	
	土木一般世話役		人	0.2				
	鉄筋工		人	2.3				
	普通作業員		人	0.2				
	ラフテレンクレーン[油圧伸縮ジブ型] 25t吊		日	0.04				
	鉄筋コンクリート用棒鋼 SD345 D13		t	1.03				
	諸雑費(率+まるめ)		式	1				
	合計							
	単価							円/t

# 3次単価表

単価使用年月	2026.06
歩掛適用年月	2026.06
労務調整係数	1.000-00000 0.0 0

単 58号	鉄筋工 組立	一般構造物, SD345 D13, 標準	単位	t	単位数量	1	単価	
名称・規格		条件	単位	数量	単価	金額	摘要	
	土木一般世話役		人	0.5				
	鉄筋工		人	3.5				
	普通作業員		人	0.3				
	ラフテレンクレーン[油圧伸縮ジブ型] 25t吊		日	0.11				
	諸雑費(率+まるめ)		式	1				
	合計							
	単価							円/t

# 3次単価表

単価使用年月	2026.06
歩掛適用年月	2026.06
労務調整係数	1.000-00000 0.0 0

単 59号	鉄筋工 加工	SD345 D16~D25, 標準	単位	t	単位数量	1	単価	
名称・規格		条件	単位	数量	単価	金額	摘要	
	土木一般世話役		人	0.1				
	鉄筋工		人	1.7				
	普通作業員		人	0.2				
	ラフテレンクレーン[油圧伸縮シブ型] 25t吊		日	0.04				
	鉄筋コンクリート用棒鋼 SD345 D16~25		t	1.03				
	諸雑費(率+まるめ)		式	1				
	合計							
	単価							円/t

# 3次単価表

単価使用年月	2026.06
歩掛適用年月	2026.06
労務調整係数	1.000-00000 0.0 0

単 60号	鉄筋工 組立	一般構造物, SD345 D16~D25, 標準	単位	t	単位数量	1	単価	
名称・規格		条件	単位	数量	単価	金額	摘要	
	土木一般世話役		人	0.4				
	鉄筋工		人	2.9				
	普通作業員		人	0.2				
	ラフテレンクレーン[油圧伸縮ジブ型] 25t吊		日	0.11				
	諸雑費(率+まるめ)		式	1				
	合計							
	単価							円/t

# 3次単価表

単価使用年月	2026.06
歩掛適用年月	2026.06
労務調整係数	1.000-00000 0.0 0

単 61号	鉄筋工 組立	差筋および杭頭処理, SD345 D13	単位	t	単位数量	1	単価	
名称・規格		条件	単位	数量	単価	金額	摘要	
	土木一般世話役		人	0.5				
	鉄筋工		人	3.3				
	普通作業員		人	0.3				
	諸雑費(率+まるめ)		式	1				
	合計							
	単価							円/t

# 3次単価表

単価使用年月	2026.06
歩掛適用年月	2026.06
労務調整係数	1.000-00000 0.0 0

単 62号	ハックホリ運転	標準	単位	日	単位数量	1	単価	
名称・規格		条件	単位	数量	単価	金額	摘要	
	運転手(特殊)		人	1				
	軽油		L	37				
	ハックホリ(クローラ) [標準・クレーン機能付き] 排ガス型(第2次) 山積0.28m3 1.7t吊	機械条件: 供用 持込	供用日	1.58				
	諸雑費(まるめ)		式	1				
	合計							
	単価							円/日

# 機労材集計リスト (機械)

工事名	R 8 阿土 山口鉦打線 阿南・福井 路側整備工事					
単価コード	名称	規格	単位	数量	金額	摘要
L001010004	バックホウ(クローラ) [標準・クレーン機能付き]	山積0.8m3(平積0.6m3)2.9t吊	日	0.516	5,884	
L001010007	バックホウ(クローラ) [標準]	山積0.8m3(平積0.6m3)	日	1.339	13,667	
L001010012	バックホウ(クローラ)後方超小旋回型	山積0.45m3(平積0.35m3)	日	1.376	9,919	
L001050002	ロードローラ[マカダム]	運転質量10～12t	日	0.023	117	
L001060004	タイヤローラ[普通型]	運転質量13～14t	日	0.022	115	
L001070002	振動ローラ(舗装用) [ハンドガイド式]	運転質量0.8～1.1t	日	0.142	282	
L001070011	振動ローラ(舗装用) [搭乗・コンパインド式]	運転質量3～4t	日	0.233	1,017	
L001110001	発動発電機[カソリンエンジン駆動]	2kVA	日	0.341	201	
L001130006	ラフテレーンクレーン[油圧伸縮シブ型]	25t吊	日	1	53,201	
M000201100	小型バックホウ(クローラ型) [後方超小旋回型]	超低騒音型 排ガス型(第3次) 山積0.09m3	供用日	0.244	1,382	
M000202096	バックホウ(クローラ) [後方超小旋回型]	排ガス型(第2次) 山積0.28m3	供用日	3.183	26,916	
M000202100	バックホウ(クローラ) [標準・クレーン機能付き]	排ガス型(第2次) 山積0.28m3 1.7t吊	供用日	1.432	11,542	
M000301001	ダンプトラック[オンロード・ティール]	2t積級	供用日	0.399	2,274	
M000301005	ダンプトラック[オンロード・ティール]	10t積級	供用日	7.602	158,480	
M000701021	モータグレーダ [土工用]	排出ガス対策(2014年規制)ブレード幅3.1m	供用日	0.022	814	
M000804001	振動ローラ(舗装用) [ハンドガイド式]	運転質量0.5～0.6t	供用日	0.131	187	
M000806001	ランマ	質量60～80kg	供用日	1.368	731	



## 数量総括表

工事区分 (レベル1)	工 種 (レベル2)	種 別 (レベル3)	細 別 (レベル4)	規 格 (レベル5)	単位	数 量	摘 要
道路改良							
	道路土工						
		路体盛土工		W<2.5m	m3	5	
		法面整形工	切土部	土砂	m2	97	もたれ式擁壁
		〃	〃	土砂	m2	23	排水路
		〃	盛土部	土砂	m2	17	
		残土処理工	残土等処分	土砂	m3	155	地山
	擁壁工						
		作業土工					
			床 掘	1.0m≦W<2.0m 土砂	m3	143	
			埋 戻	小規模 土砂	m3	9	
			基面整正	土砂	m2	23	
		場所打擁壁工					
			もたれ式擁壁	平均高H=3.40m	m	25	
			コンクリート	$\sigma_{ck} \geq 18\text{N/mm}^2$	m3	59	
			型 枠	無筋構造物	m2	110	
			裏石積	t=200 割栗石150-200mm	m2	91	
			基礎材	t=200 RC-40	m2	19	
			水抜きパイプ	3m2に一箇所 VP65	m	34	
			吸出し防止材	300×300	箇所	37	
			目 地	t=10	m2	6	
			足 場	H≦30m 単管傾斜足場	掛m2	94	
		石積工					
			練石積	t=200 割栗石150-200mm	m2	6	
			水抜きパイプ	3m2に一箇所 VP65	m	0.4	
			吸出し防止材	300×300	箇所	2	

## 数量総括表

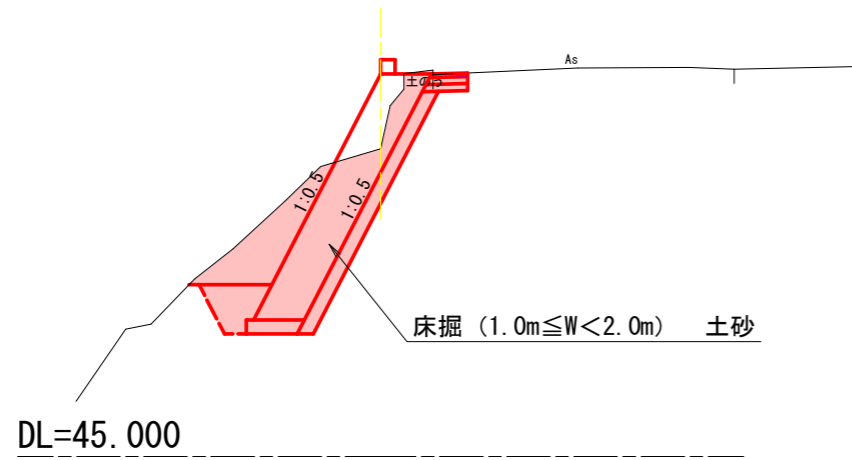
工事区分 (レベル1)	工 種 (レベル2)	種 別 (レベル3)	細 別 (レベル4)	規 格 (レベル5)	単 位	数 量	摘 要
	排水構造物工						
		作業土工					
			床 掘	小規模 土砂	m3	31	
			埋 戻	小規模 土砂	m3	17	
		場所打水路					
			U型側溝	$\sigma_{ck} \geq 18\text{N/mm}^2$	m	1	
		管渠工					
			鉄筋コンクリート台付管	$\phi 1000$	m	5	基礎延長 L=4m
			半円形コルゲートパイプ	D-1200×600 t1.6	m	2	
		集水柵工					
			1号集水柵	$\sigma_{ck} \geq 24\text{N/mm}^2$	基	1	
			2号集水柵	$\sigma_{ck} \geq 18\text{N/mm}^2$	基	1	
	山腹水路工						
		作業土工	床 掘	小規模 土砂	m3	10	
			床掘B'	//	m3	11	
			埋 戻	小規模 土砂	m3	5	
		山腹集水路 水路工					
			ポリエチレン製 角型U字溝	300×375 平均掘削 断面積2.2m <sup>3</sup> /m	m	22	水平距離 L=19m
		石積工	練石積	t=200 割栗石150-200mm	m <sup>2</sup>	13	
			水抜きパイプ	3m <sup>2</sup> に一箇所VP65	m	1	
			吸出し防止材	300×300	箇所	5	
		現場打水路工					
			1号素掘り水路		m	6	
			2号素掘り水路	$\sigma_{ck} \geq 18\text{N/mm}^2$	m	1	
			土留め壁	$\sigma_{ck} \geq 18\text{N/mm}^2$	箇所	1	



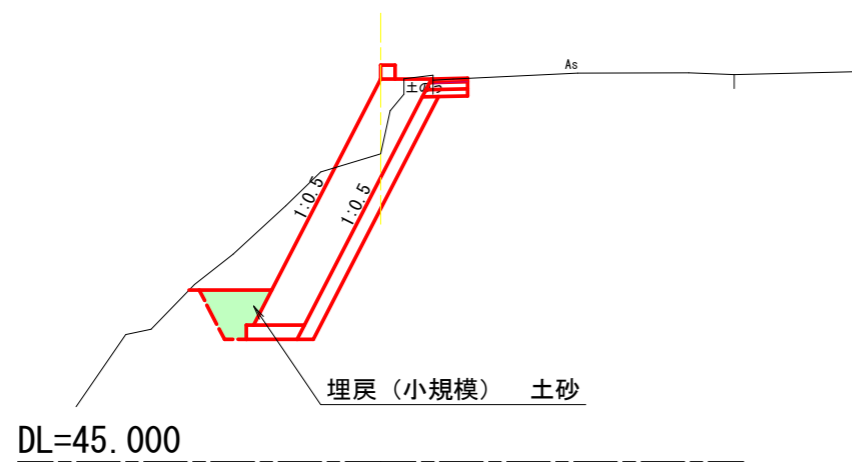
# 土工図

## 擁壁工

No. 0+14.5付近

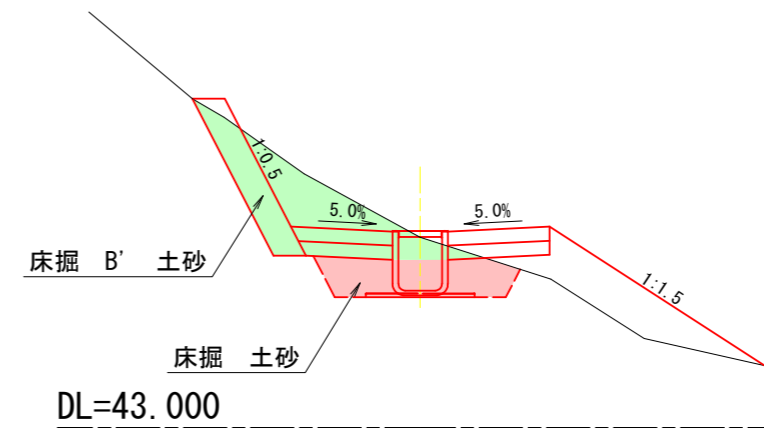


No. 0+14.5付近

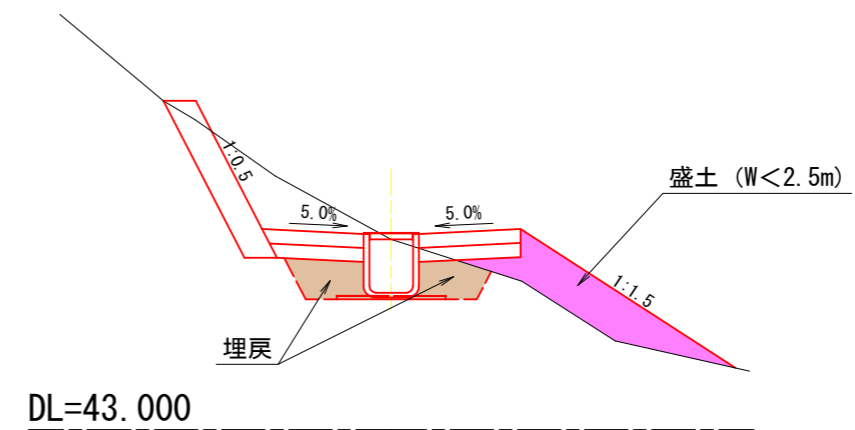


## 排水路

No. 1付近



No. 1付近



NO.0 もたれ式擁壁

作土業工	擁壁工	床掘	1.0m≦W<2.0m	土砂	5.2	
		埋戻	小規模	土砂	0.4	

NO.0+6.0 もたれ式擁壁 2号集水樹

作土業工	擁壁工	床掘	1.0m≦W<2.0m	土砂	5.4	0.7
		埋戻	小規模	土砂	0.1	0.3

NO.0+14.5 もたれ式擁壁

作土業工	擁壁工	床掘	1.0m≦W<2.0m	土砂	4.5	
		埋戻	小規模	土砂	0.4	

NO.1 もたれ式擁壁

作土業工	擁壁工	床掘	1.0m≦W<2.0m	土砂	6.5	
		埋戻	小規模	土砂	0.4	

NO.1+5.0 もたれ式擁壁

作土業工	擁壁工	床掘	1.0m≦W<2.0m	土砂	7.6	
		埋戻	小規模	土砂	0.4	

作土業工	擁壁工	床掘	1.0m≦W<2.0m	土砂		
		埋戻	小規模	土砂		

NO.0 1号素掘り水路 1号素掘り水路

盛土工	路体盛土	W<2.5m	土砂	0.0	0.1	
作土業工	水路工 山腹工	床掘	小規模	土砂	0.2	0.3
		床掘B'		土砂		
		埋戻	小規模	土砂		
構造物取壊し工	石積取壊し		空積	0.5		

NO.0+6.849 1号素掘り水路 2号素掘り水路 土留壁 角型U字溝

盛土工	路体盛土	W<2.5m	土砂				0.0	
作土業工	水路工 山腹工	床掘	小規模	土砂	0.5	0.9	2.3	0.4
		床掘B'		土砂				0.4
		埋戻	小規模	土砂			1.0	0.3
構造物取壊し工	石積取壊し		空積					

NO.0+9.0 角型U字溝 角型U字溝

盛土工	路体盛土	W<2.5m	土砂	2.3	0.0	
作土業工	水路工 山腹工	床掘	小規模	土砂	0.0	0.3
		床掘B'		土砂	0.0	0.6
		埋戻	小規模	土砂	0.0	0.3
構造物取壊し工	石積取壊し		空積			

NO.0+13.0 角型U字溝 角型U字溝

盛土工	路体盛土	W<2.5m	土砂	0.0	0.0	
作土業工	水路工 山腹工	床掘	小規模	土砂	0.2	0.4
		床掘B'		土砂	0.6	0.7
		埋戻	小規模	土砂	0.3	0.3
構造物取壊し工	石積取壊し		空積			

IP-1 (NO.0+15.655) 角型U字溝

盛土工	路体盛土	W<2.5m	土砂	0.1	
作土業工	水路工 山腹工	床掘	小規模	土砂	0.4
		床掘B'		土砂	0.9
		埋戻	小規模	土砂	0.3
構造物取壊し工	石積取壊し		空積		

NO.1 角型U字溝

盛土工	路体盛土	W<2.5m	土砂	0.4	
作土業工	水路工 山腹工	床掘	小規模	土砂	0.3
		床掘B'		土砂	0.7
		埋戻	小規模	土砂	0.3
構造物取壊し工	石積取壊し		空積		

IP-2 (NO.1+1.763) 角型U字溝

盛土工	路体盛土	W<2.5m	土砂	0.2	
作土業工	水路工 山腹工	床掘	小規模	土砂	0.4
		床掘B'		土砂	0.4
		埋戻	小規模	土砂	0.3
構造物取壊し工	石積取壊し		空積		

NO.1+4.0 角型U字溝

盛土工	路体盛土	W<2.5m	土砂	0.1	
作土業工	水路工 山腹工	床掘	小規模	土砂	0.6
		床掘B'		土砂	0.5
		埋戻	小規模	土砂	0.1
構造物取壊し工	石積取壊し		空積		

EP (NO.1+5.842) 角型U字溝

盛土工	路体盛土	W<2.5m	土砂	0.6	
作土業工	水路工 山腹工	床掘	小規模	土砂	0.1
		床掘B'		土砂	0.0
		埋戻	小規模	土砂	0.1
構造物取壊し工	石積取壊し		空積		

盛土工	路体盛土	W<2.5m	土砂		
作土業工	水路工 山腹工	床掘	小規模	土砂	
		床掘B'		土砂	
		埋戻	小規模	土砂	
構造物取壊し工	石積取壊し		空積		

# 道路土工数量計算書

( 第 号表 )

## 道路土工数量総括表

種 別			もたれ式擁壁	排水路		合計
掘削工	W<5.0m	土砂				0.0 m3
盛土工	W<2.5m	土砂		5.3		5.3 m3
法面整形工	切土部	土砂	96.92	23.42		120.34 m2
	盛土部	土砂		17.17		17.17 m2

## 残土処理工数量総括表

種 別		掘削工・床掘	盛土・埋戻	1/C	補正後土量
道路土工	土砂	0.0	5.3	1.11	5.9
作業土工	擁壁工	142.9	8.9	1.11	9.9
	排水構造物工	31.0	17.2	1.11	19.1
	山腹水路工	21.1	5.0	1.11	5.6
合 計	土砂	195.0			40.5

残土等処分(土砂)地山                      195.0-40.5=    154.5 m3

レキ質土 変化率

L      1.2

C      0.9

1/C    1.11

※発生土はレキ質土と仮定

※盛土・埋戻土は発生土を利用すると仮定。

第 号

## 路体盛土工数量計算書

排水路

測 点	点間距離	盛土(W<2.5m)			断面	平均	数量	断面	平均	数量
		断面	平均	数量						
	0.0	0.0								
NO.0	0.3	0.1	0.05	0.0						
+5.549	5.5	0.0	0.05	0.3						
+5.549	0.0									
+6.549	1.0									
小計	6.8			m <sup>3</sup> 0.3						
+6.549	0.0									
+6.849	0.3									
+6.849	0.0	0.0								
	0.6	2.3	1.15	0.7						
+9.0	1.5	0.0	1.15	1.7						
+13.0	4.0	0.0	0.00	0.0						
+13.0	0.0	0.0	0.00	0.0						
IP-1 (+15.655)	2.7	0.1	0.05	0.1						
NO.1	4.3	0.4	0.25	1.1						

測 点	点間距離	盛土(W<2.5m)			断面	平均	数量	断面	平均	数量
		断面	平均	数量						
IP-2 (+1.763)	1.8	0.2	0.30	0.5						
+4.0	2.2	0.1	0.15	0.3						
EP (+5.842)	1.8	0.6	0.35	0.6						
小計	19.2			m <sup>3</sup> 5.0						
合 計	26.0			m <sup>3</sup> 5.3						





第 号

### 法面整形工数量計算書

排水路  
左側

測 点	平均距離	切土法面整形			盛土法面整形			断面	平均	数量
		断面	平均	数量	断面	平均	数量			
NO.0	0.00	0.75								
+5.549	5.50	0.65	0.700	3.85						
小計	5.50			3.85						
NO.0 +6.849	0.00				0.00					
	0.30				1.85	0.925	0.28			
	1.60	0.00			0.00	0.925	1.48			
+9.0	0.30	0.50	0.250	0.08						
+13.0	4.00	0.35	0.425	1.70						
小計	6.20			1.78			1.76			
NO.1 +5.147	0.00				0.00					
	0.45				0.60	0.300	0.14			
EP (+5.842)	0.20				0.65	0.625	0.13			
	0.05				0.65	0.650	0.03			
	0.30				0.00	0.325	0.10			

排水路  
左側

測 点	平均距離	切土法面整形			盛土法面整形			断面	平均	数量
		断面	平均	数量	断面	平均	数量			
小計	1.00						0.40			
合計	12.70			5.63			2.16			

第 号

## 法面整形工数量計算書

排水路  
右側

測 点	平均距離	切土法面整形			盛土法面整形			断面	平均	数量
		断面	平均	数量	断面	平均	数量			
NO.0	0.00	0.70								
+5.549	5.50	0.70	0.700	3.85						
小計	5.50 <sup>m</sup>			3.85 <sup>m<sup>2</sup></sup>						
NO.0 +6.849	0.00				0.00					
	1.00				1.70	0.850	0.85			
	0.40				1.45	1.575	0.63			
	0.50	0.00			0.00	0.725	0.36			
+9.0	0.30	0.20	0.100	0.03						
+13.0	4.00	0.25	0.225	0.90						
	0.70	0.00	0.125	0.09	0.00					
IP-1 (+15.655)	1.58				0.50	0.250	0.40			
NO.1	3.98				1.80	1.150	4.58			
IP-2 (+1.763)	2.05				1.20	1.500	3.08			
+14.0	2.55				0.85	1.025	2.61			
+5.842	1.85				1.25	1.050	1.94			

排水路  
右側

測 点	平均距離	切土法面整形			盛土法面整形			断面	平均	数量
		断面	平均	数量	断面	平均	数量			
	0.33				0.70	0.975	0.32			
	0.68				0.00	0.350	0.24			
小計	19.92 <sup>m</sup>			1.02 <sup>m<sup>2</sup></sup>			15.01 <sup>m<sup>2</sup></sup>			
合 計	25.42 <sup>m</sup>			4.87 <sup>m<sup>2</sup></sup>			15.01 <sup>m<sup>2</sup></sup>			

# 作業土工数量計算書

( 第 号表 )

## 作業土工数量総括表

種 別					擁壁工				合計
作業 土工	擁 壁 工	床 掘	1.0m ≤ W < 2.0m	土砂	142.9				142.9 m3
		埋 戻	小規模	土砂	8.9				8.9 m3
	基面整正		土 砂						23.06 m2

種 別					鉄筋CO 台付管	1号 集水桝	2号 集水桝	1号 側溝	合計
作 業 土 工	排 水 構 物 構 工	床 掘	小規模	土砂	11.3	18.5	1.1	0.1	31.0 m3
		埋 戻	小規模	土砂	8.0	8.6	0.5	0.1	17.2 m3

種 別					山腹水 路工				合計
作 業 土 工	山 腹 水 路 工	床 掘	小規模	土砂	10.2				10.2 m3
		床掘B'		土砂	10.9				10.9 m3
		埋 戻	小規模	土砂	5.0				5.0 m3











第 号

## 山腹水路工 作業土工数量計算書

排水路

測 点	点間距離	床掘 土砂			床掘 B' 土砂			埋戻		
		断面	平均	数量	断面	平均	数量	断面	平均	数量
	0.0	0.2								
NO.0	0.4	0.3	0.25	0.1						
+5.549	5.5	0.5	0.40	2.2						
+5.549	0.0	0.9	0.70	0.0						
+6.549	1.0	0.9	0.90	0.9						
小計	m 6.9			m <sup>3</sup> 3.2						
+6.549	0.0	2.3						1.0		
+6.849	0.3	2.3	2.30	0.7				1.0	1.00	0.3
+6.849	0.0	0.4	1.35	0.0	0.4			0.3	0.65	0.0
+9.0	2.2	0.0	0.20	0.4	0.0	0.20	0.4	0.0	0.15	0.3
+9.0	0.0	0.3	0.15	0.0	0.6	0.30	0.0	0.3	0.15	0.0
+13.0	4.0	0.2	0.25	1.0	0.6	0.60	2.4	0.3	0.30	1.2
+13.0	0.0	0.4	0.30	0.0	0.7	0.65	0.0	0.3	0.30	0.0
IP-1 (+15.655)	2.7	0.4	0.40	1.1	0.9	0.80	2.2	0.3	0.30	0.8
NO.1	4.3	0.3	0.35	1.5	0.7	0.80	3.4	0.3	0.30	1.3

測 点	点間距離	床掘(1.0m≦W<2.0) 土砂			床掘 B' 土砂			埋戻		
		断面	平均	数量	断面	平均	数量	断面	平均	数量
IP-2 (+1.763)	1.8	0.4	0.35	0.6	0.4	0.55	1.0	0.3	0.30	0.5
+4.0	2.2	0.6	0.50	1.1	0.5	0.45	1.0	0.1	0.20	0.4
EP (+5.842)	1.8	0.1	0.35	0.6	0.0	0.25	0.5	0.1	0.10	0.2
小計	m 19.3			m <sup>3</sup> 7.0			m <sup>3</sup> 10.9			m <sup>3</sup> 5.0
合 計	m 26.2			m <sup>3</sup> 10.2			m <sup>3</sup> 10.9			m <sup>3</sup> 5.0

## 擁壁工 基面整正

単位:m2

	1.0m(1箇所)当り数量	10m当り数量	延長(箇所数)	数 量	備 考
もたれ式擁壁	22.81		1.0	22.81	
練石積				0.25	NO.0付近
合 計				23.06	

# 構造物撤去工数量計算書

( 第 号表 )

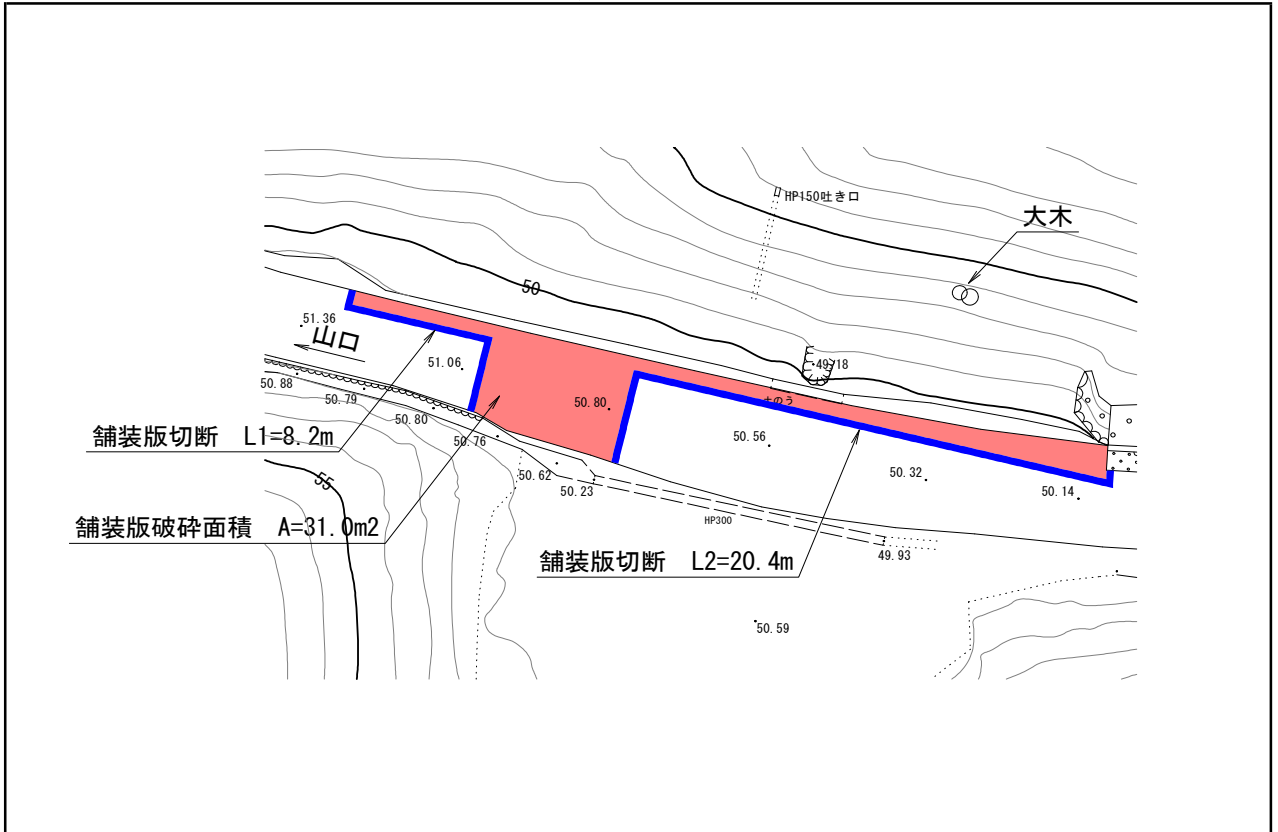
## 構造物取壊し工数量総括表

種 別		合 計
石積取壊し	練 積 t=20cm	4.7 m <sup>2</sup>
	発生量	0.9 m <sup>3</sup>
舗装版切断	アスファルト舗装版 切断厚さ5cm	28.6 m
	排水量	0.7 m <sup>3</sup>
舗装版破碎	アスファルト舗装版 破碎深5cm	31.0 m <sup>2</sup>
	破碎量	1.6 m <sup>3</sup>



# 構造物取壊し工数量計算書

(第 号表)



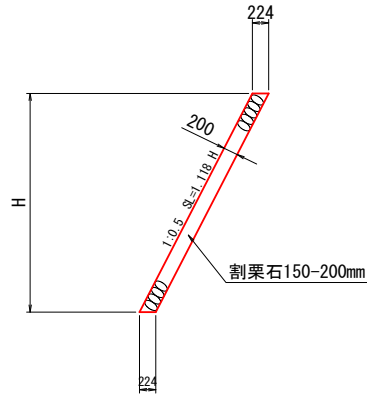
名称	規格	算式	単位	数量	摘要
舗装版切断	1.0式当り				
延長	アスファルト舗装版 t ≤ 15cm	NO.0-1.5付近～NO.1+5.0付近	m	28.6	切断厚さ t=50
	排水量	$2.3 \times 10^{-2} \times 28.6$	m <sup>3</sup>	0.7	
延長	L1		m	8.2	
	L2		m	20.4	
	合計		m	28.6	





# 石積工数量計算書

(第 号表)



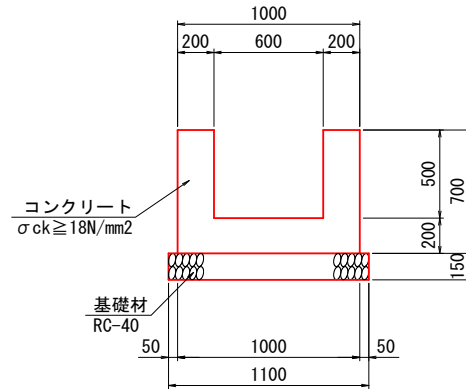
名 称	規 格	算 式	単 位	数 量	摘 要
練石積	1.0式当り				
面積	t=200 割栗石150-200mm		m <sup>2</sup>	5.56	
水抜きパイプ	3m <sup>2</sup> に一箇所 VP65	斜比 5.56/3.0 × 0.2 × 1.118	m	0.4	
吸出し防止材	300 × 300	5.56/3.0	箇所	2	
基面整正	土砂	0.224 × 1.1	m <sup>2</sup>	0.25	
延長	左側	NO.0付近	m	3.8	





# 場所打水路工数量計算書

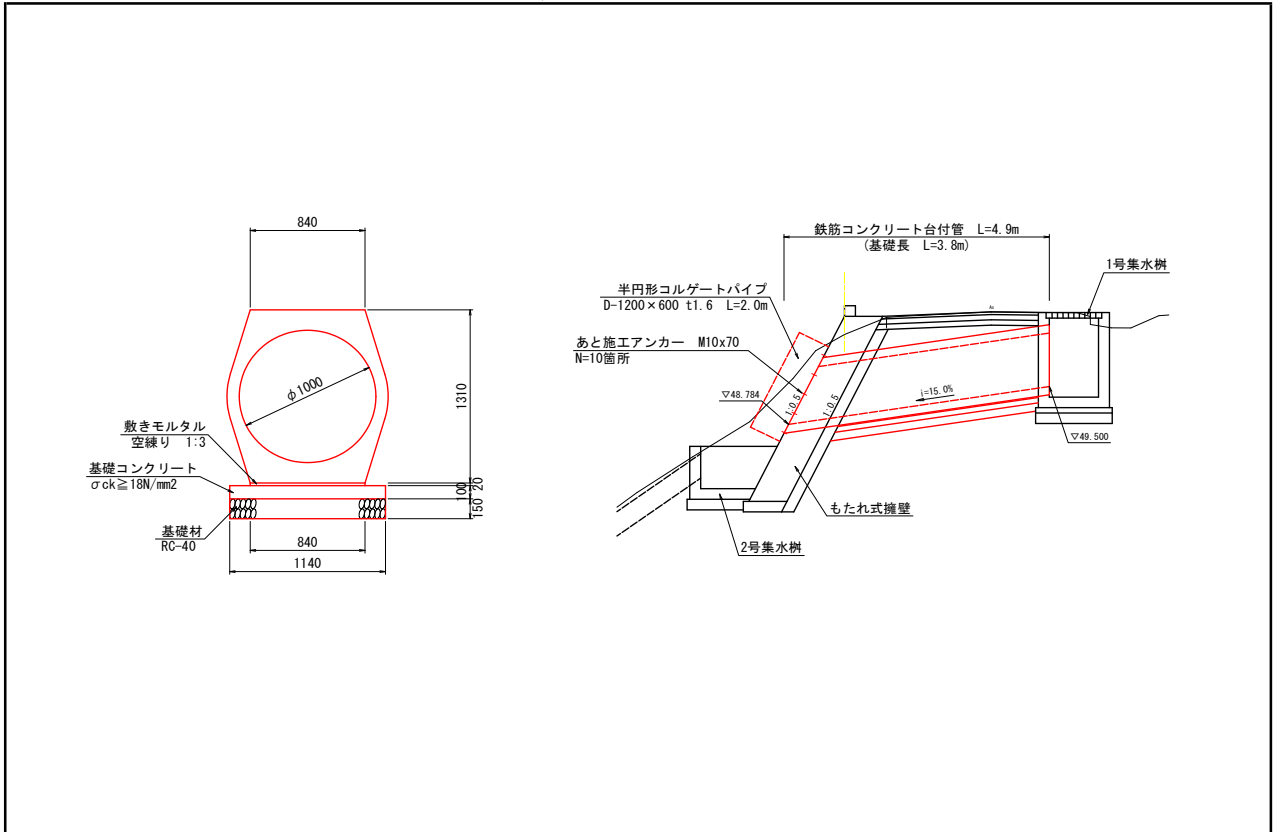
( 第 号表 )



名 称	規 格	算 式	単 位	数 量	摘 要
U型側溝	10.0m当り				
コンクリート	$\sigma_{ck} \geq 18\text{N/mm}^2$	$(1.00 \times 0.70 - 0.60 \times 0.50) \times 10.0$	m <sup>3</sup>	4.00	
型 枠	小型構造物 t=150	$0.70 \times 4 \times 10.0$	m <sup>2</sup>	28.00	
基礎材	RC-40	$1.10 \times 10.0$	m <sup>2</sup>	11.00	
目 地	t=10	$4.00 / 10.0$	m <sup>2</sup>	0.40	
延 長	右側	NO.0+3.5~NO.0+4.8	m	1.3	

# 管渠工数量計算書

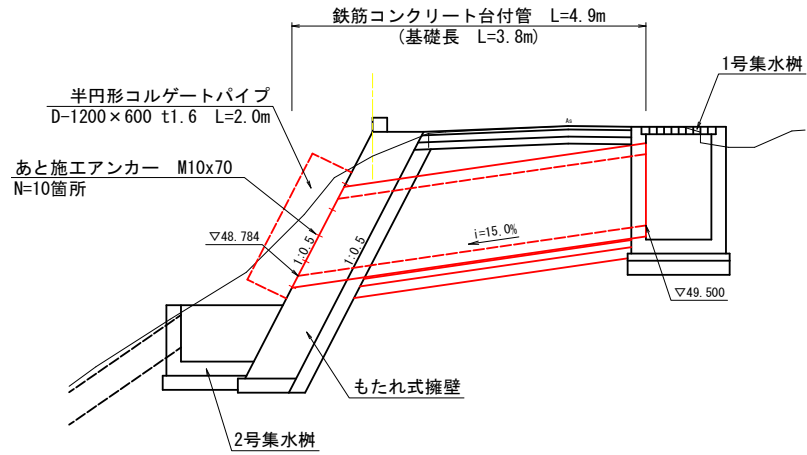
(第 号表)



名称	規格	算式	単位	数量	摘要
鉄筋コンクリート台付管	10.0m当り				
鉄筋コンクリート台付管	φ 1000 t=100	10.0/2.0	本	5.00	
基礎コンクリート	σ ck ≥ 18N/mm <sup>2</sup>	1.14 × 10.0	m <sup>2</sup>	11.40	
同上型枠	均し型枠 t=20	0.10 × 2 × 10.0	m <sup>2</sup>	2.00	
敷モルタル	空練り 1:3 t=150	0.84 × 0.02 × 10.0	m <sup>3</sup>	0.17	
基礎材	RC-40	1.14 × 10.0	m <sup>2</sup>	11.40	
延長		NO.0+6.0	m	4.90	基礎延長 L= 3.8m

# 管渠工数量計算書

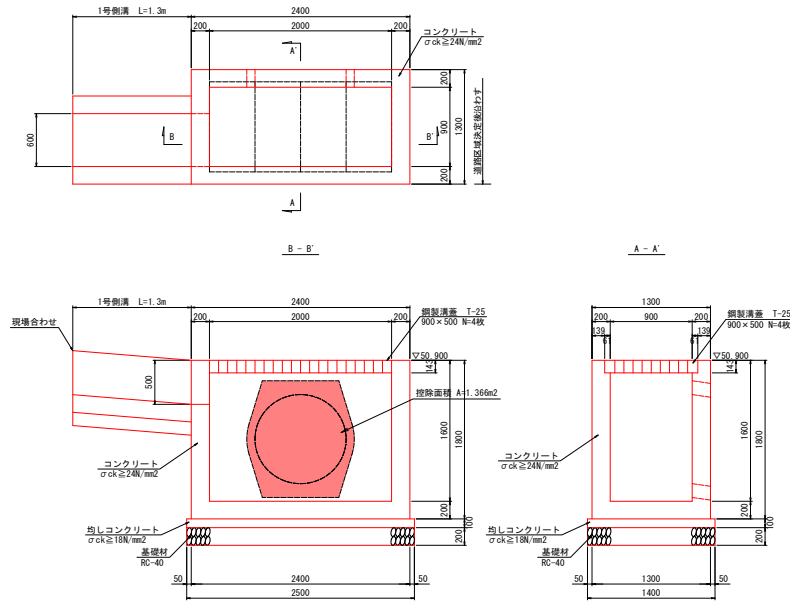
( 第 号表 )



名 称	規 格	算 式	単 位	数 量	摘 要
半円形 コルゲートパイプ	1.0箇所当り				
半円形 コルゲートパイプ	D-1200×600 t1.6		m	2.00	
あと施工アンカー	M10 L=70	5×2	箇所	10.0	
削 孔	φ 10.5 L=50	5×2	箇所	10.0	
設置箇所	左側	NO.0+6.0	箇所	1.00	

# 集水桝工数量計算書

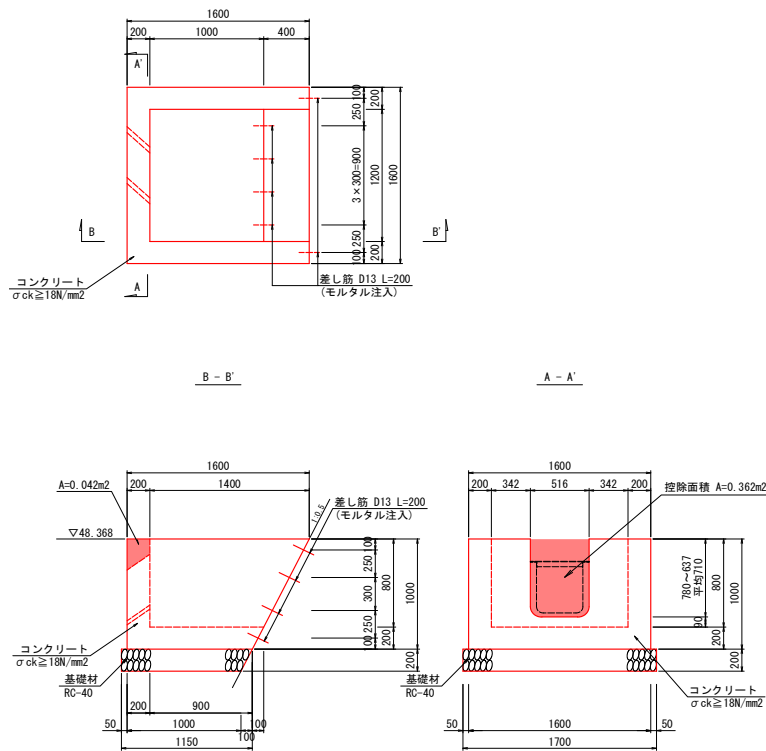
( 第 号表 )



名称	規格	算式	単位	数量	摘要
1号集水桝	1.0基当り				
コンクリート	$\sigma_{ck} \geq 24\text{N/mm}^2$	$2.40 \times 1.30 \times 1.8 - 2.00 \times 0.90 \times 1.60$ $- 0.061 \times 0.143 \times 2.00 \times 2$	m <sup>3</sup>	2.70	
		$- 1.366 \times 0.20$	m <sup>3</sup>	-0.27	台付管控除
		$- 0.60 \times 0.50 \times 0.20$	m <sup>3</sup>	-0.06	U型側溝控除
	合計		m <sup>3</sup>	2.37	
型 枠	鉄筋構造物	$(2.40 + 1.3) \times 1.80 \times 2 + 2.0 \times (1.60$ $- 0.143) \times 2 + 0.90 \times 1.60 \times 2$	m <sup>2</sup>	22.03	
		$- 1.366 \times 2$	m <sup>2</sup>	-2.73	台付管控除
		$- 0.60 \times 0.50 \times 2$	m <sup>2</sup>	-0.60	U型側溝控除
	合計		m <sup>2</sup>	18.70	
均しコンクリート	$\sigma_{ck} \geq 18\text{N/mm}^2$ t=100	$2.50 \times 1.40$	m <sup>2</sup>	3.50	
同上型枠	均し型枠	$(2.50 \times 2 + 1.40 \times 2) \times 0.10$	m <sup>2</sup>	0.78	
基礎材	t=200 RC-40	$2.50 \times 1.40$	m <sup>2</sup>	3.50	
鉄 筋	SD345 D16		kg	152	
	SD345 D13		kg	46	
鋼製溝蓋	T-25 900×500		枚	4.0	
設置位置	右側	NO.0+6.0	基	1.0	

# 集水樹工数量計算書

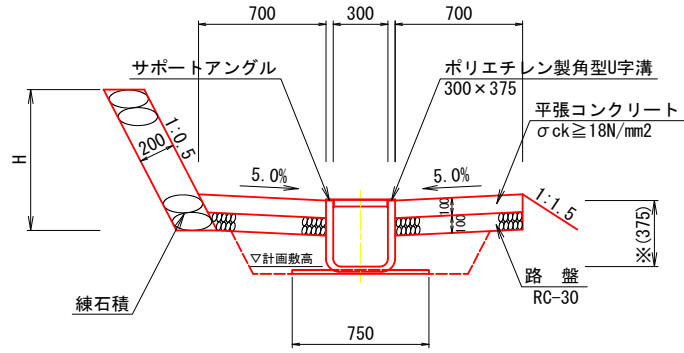
(第 号表)



名称	規格	算式	単位	数量	摘要
2号集水樹	1.0基当り				
コンクリート	$\sigma_{ck} \geq 18\text{N/mm}^2$	$(1.60+1.10) \times 1.00 / 2 \times 0.20 \times 2 + 1.20 \times 1.00 \times 0.20 + 1.20 \times (1.00+0.90) / 2 \times 0.20$	m <sup>3</sup>	1.01	
		$-0.362 \times 0.20$	m <sup>3</sup>	-0.07	角型U字溝 控除
	合計		m <sup>3</sup>	0.94	
型枠	小型構造物	$(1.60+1.10) \times 1.00 / 2 \times 2 + 1.60 \times 1.00 + (1.40 + 0.90) \times 1.00 / 2 \times 2 + 1.20 \times 1.00$	m <sup>2</sup>	7.80	
		$0.042 \times 2$	m <sup>2</sup>	0.08	
	合計		m <sup>2</sup>	7.88	
基礎材	t=200 RC-40	$(1.15+1.05) / 2 \times 1.7$	m <sup>2</sup>	1.87	
差し筋	D13 L=200	$4 \times 2 + 4$	箇所	12.0	$0.2 \times 12 \times 0.995 = 2.4\text{kg}$
削孔	$\phi 16$ L=100		箇所	12.0	
設置位置	左側	NO.0+6.0	基	1.0	

# 山腹集水路・排水路工数量計算書

( 第 号表 )

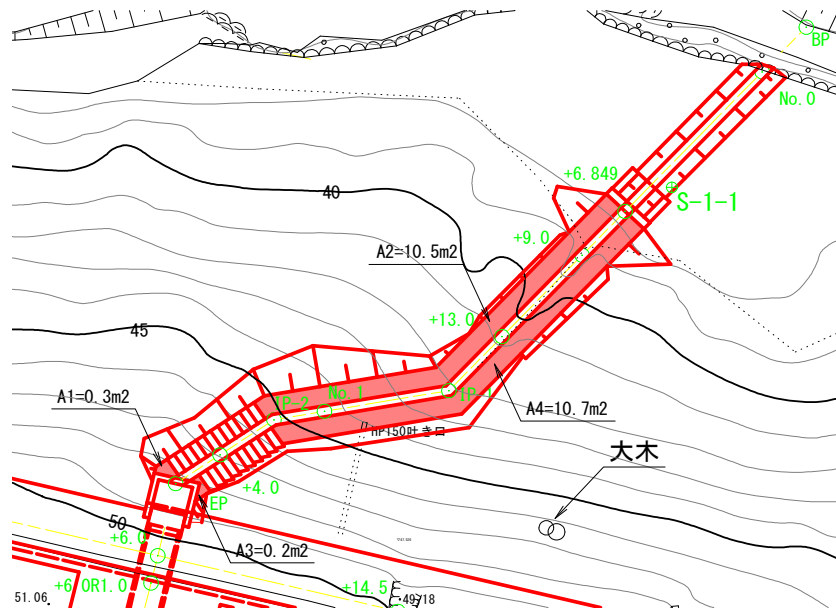


名 称	規 格	算 式	単位	数 量	摘 要
ポリエチレン製 角型U字溝	1.0式当り	作業土工より 平均掘削断面積=(7.0+10.9)/19.3m=0.9m <sup>3</sup> /m			
U字溝	ポリエチレン製 300×375		枚	8.0	L=2.04m
〃	〃		枚	2.0	短管 現場調整
上向き22° エルボ	L=713×300		個	1.0	
左曲り37° エルボ	L=900×900		個	1.0	
BOX型 自在エルボ	L=1285		個	1.0	
				水平距離	斜距離
延 長	排水路	NO.0+6.549～NO.1+5.842	m	19.3	22.0



# 山腹集水路・排水路工数量計算書

(第 号表)



名称	規格	算式	単位	数量	摘要
平張コンクリート	1.0式当り				
コンクリート	t=100 $\sigma_{ck} \geq 18\text{N/mm}^2$		m <sup>2</sup>	21.7	
路盤	t=100 RC-30		m <sup>2</sup>	21.7	
排水路面積	左側 A3		m <sup>2</sup>	0.2	
	左側 A4		m <sup>2</sup>	10.7	
	小計		m <sup>2</sup>	10.9	
	右側 A1		m <sup>2</sup>	0.3	
	右側 A2		m <sup>2</sup>	10.5	
	小計		m <sup>2</sup>	10.8	
	合計		m <sup>2</sup>	21.7	

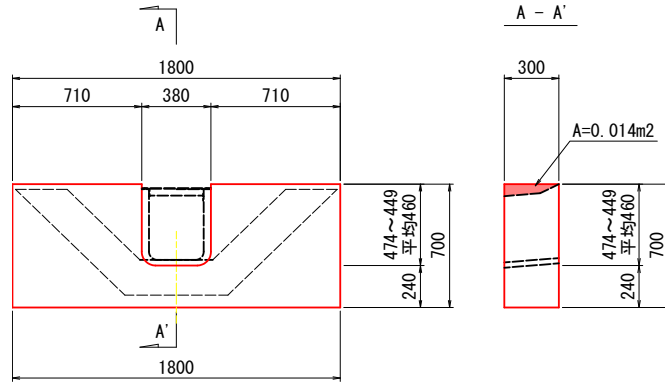






# 場所排水路工数量計算書

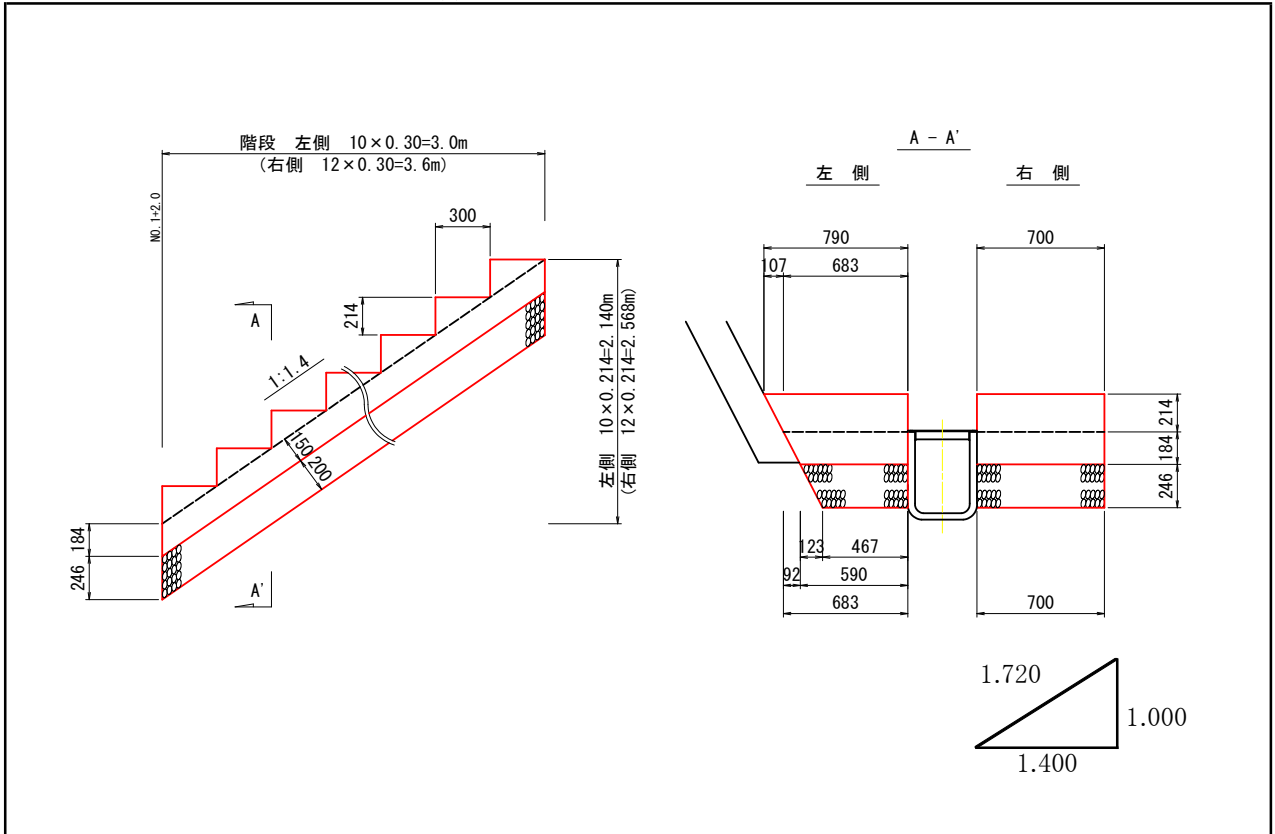
(第 号表)



名称	規格	算式	単位	数量	摘要
土留め壁	1.0箇所当り				
コンクリート	$\sigma_{ck} \geq 18\text{N/mm}^2$	$(1.80 \times 0.70 - 0.38 \times 0.46) \times 0.30$	m <sup>3</sup>	0.33	
型枠	小型構造物	$(1.80 \times 0.70 - 0.38 \times 0.46) \times 2$ $+ 0.70 \times 0.30 \times 2 + 0.014 \times 2$	m <sup>2</sup>	2.62	
設置箇所	排水路	NO.0+6.549	箇所	1.0	

# 階段工数量計算書

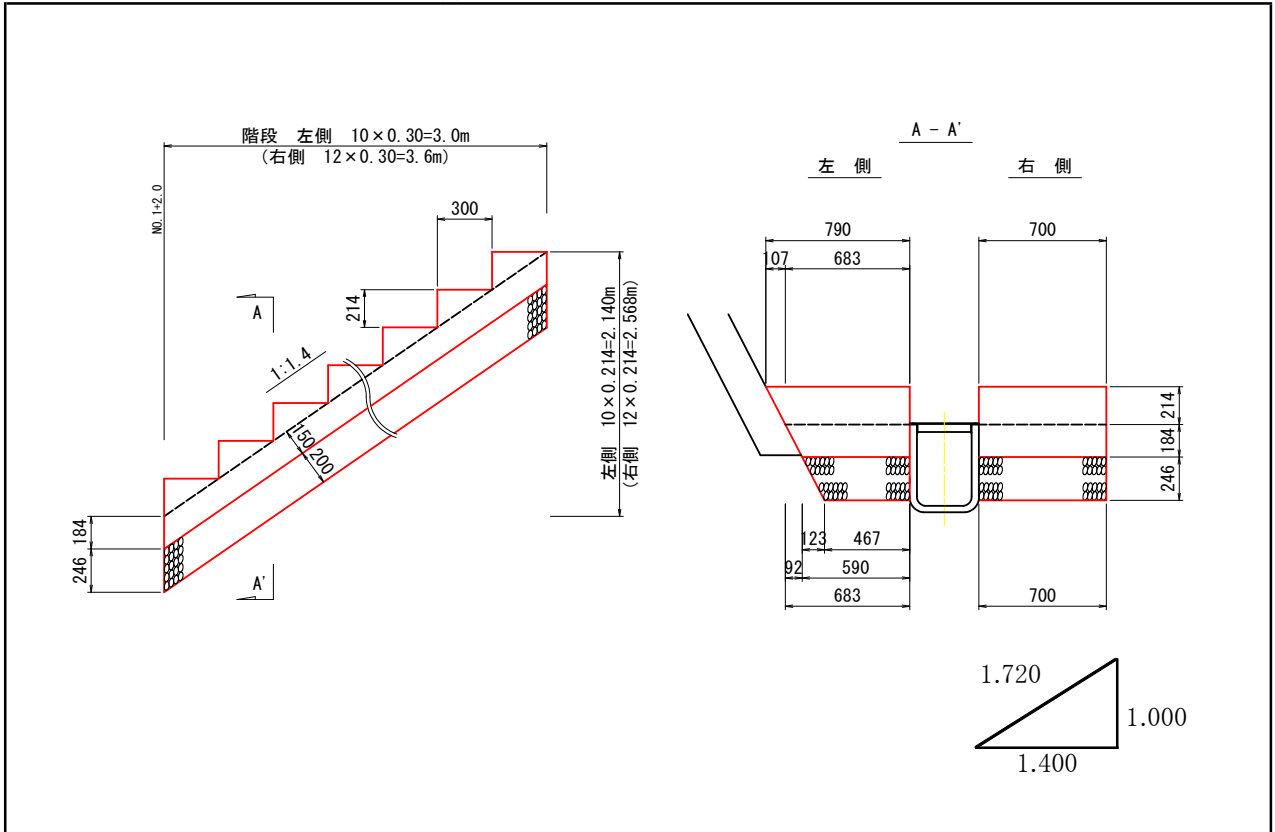
(第 号表)



名称	規格	算式	単位	数量	摘要
階段	9.0m当り				
左側					
コンクリート	$\sigma_{ck} \geq 18\text{N/mm}^2$	$(0.590+0.683)/2 \times 0.184 \times 9.0 + 0.30 \times 0.214/2 \times (0.790+0.683)/2 \times 9.00/0.30$	m <sup>3</sup>	1.76	
型枠	小型構造物 t=200	$\{0.30 \times 0.214/2 + (0.790+0.683)/2 \times 0.214\} \times 9.00/0.30$	m <sup>2</sup>	5.69	
基礎材	RC-40	斜比 $(0.590+0.467)/2 \times 1.720 \times 9.0$	m <sup>2</sup>	8.18	
延長	排水路 左側	NO.1+2.0~NO.1+5.0	m	3.0	

# 階段工数量計算書

(第 号表)

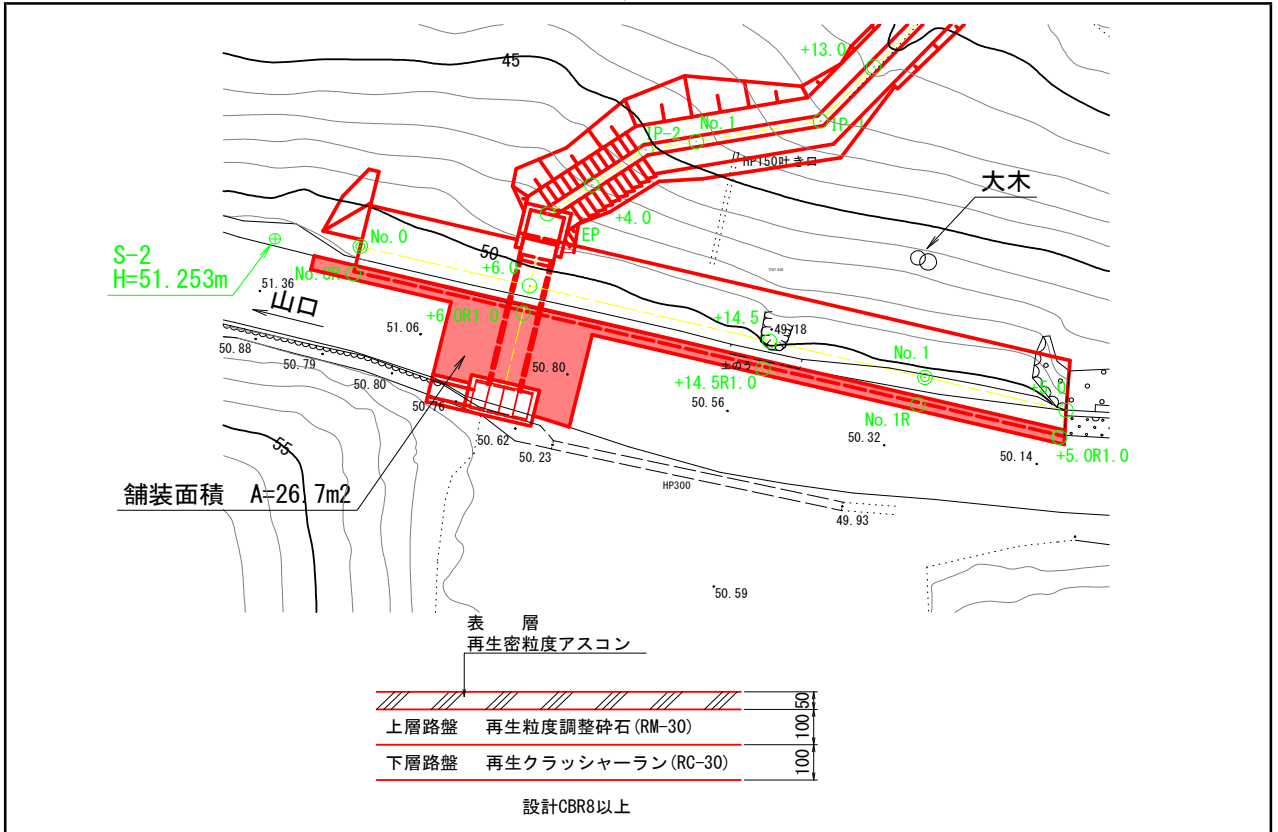


名称	規格	算式	単位	数量	摘要
階段	9.0m当り				
右側					
コンクリート	$\sigma_{ck} \geq 18\text{N/mm}^2$	$0.700 \times 0.184 \times 9.0 + 0.30 \times 0.214 / 2 \times 0.700 \times 9.00 / 0.30$	m <sup>3</sup>	1.83	
型枠	小型構造物 t=200	$(0.30 \times 0.214 / 2 \times 2 + 0.700 \times 0.214) \times 9.00 / 0.30 + 0.184 \times 9.0$	m <sup>2</sup>	8.08	
基礎材	RC-40	$0.700 \times 1.720 \times 9.0$	m <sup>2</sup>	10.84	
延長	排水路 右側	NO.1+2.0~NO.1+5.6	m	3.6	



# アスファルト舗装工数量計算書

(第 号表)



名称	規格	算式	単位	数量	摘要
アスファルト舗装	1.0式当り 車道・路肩部 W<1.4m				
下層路盤	t=100 RC-30	再生クラッシャーラン	m <sup>2</sup>	26.7	
上層路盤	t=100 RM-30	再生粒調碎石	m <sup>2</sup>	26.7	
表層	t=50	再生密粒度アスコン	m <sup>2</sup>	26.7	
延長		NO.0-1.5付近~NO.1+5.0付近	m	26.5	

